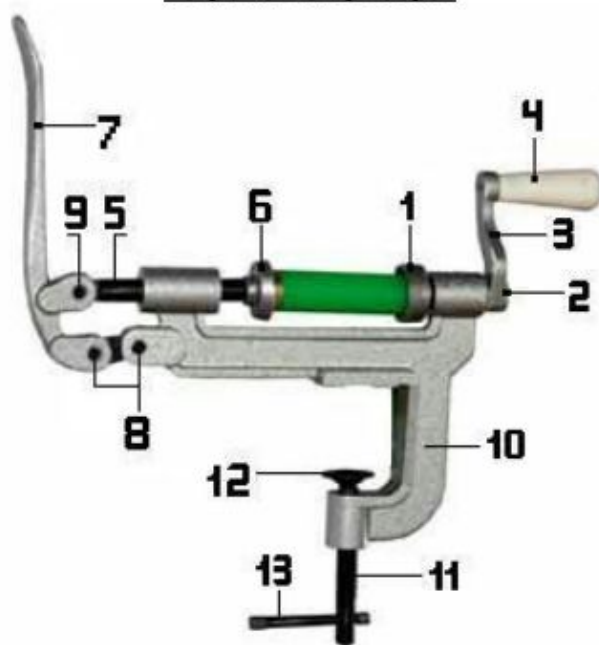


## Закрутка настольная

### ИНСТРУКЦИЯ

Настольная закрутка служит для закрепления дробовой прокладки путем закатки свободного края дульца бумажной или пластиковой гильзы.

#### Устройство прибора:



#### Узел матрицы:

- 1 - матрица,
- 2 - шпindelь матрицы,
- 3 - рычаг рукоятки,
- 4 - рукоятка.

#### Узел прижимного приспособления:

- 5 - шпindelь,
- 6 - прижимная шайба,
- 7 - рычаг,
- 8 - шарнирные оси,
- 9 - шпилька.

#### Узел, крепящий закрутку к столу:

- 10 - кронштейн,
- 11 - винт,
- 12 - прижимная шайба,
- 13 - вороток.

Приспособление крепится к столу с помощью кронштейна. Снаряженный патрон помещается между матрицей и прижимной шайбой (головкой к прижимной шайбе, а дульцем — к матрице). Поджав рычагом патрон, производится закручивание края гильзы с помощью рукояти. Закручивая патрон, одновременно плавным движением левой руки прижимают подвижным рычагом патрон к матрице. Слишком сильно нажимать на рычаг не следует, чтобы не испортить край гильзы. Закрутка не должна мять края гильзы, он должен быть гладко и плотно завернут внутрь и прижат к дробовой прокладке.

#### **ПРИМЕЧАНИЕ**

Настольные закрутки более удобны и производительные по сравнению с ручными. Они прочнее и ровнее вкручивают края дульца гильзы.

---