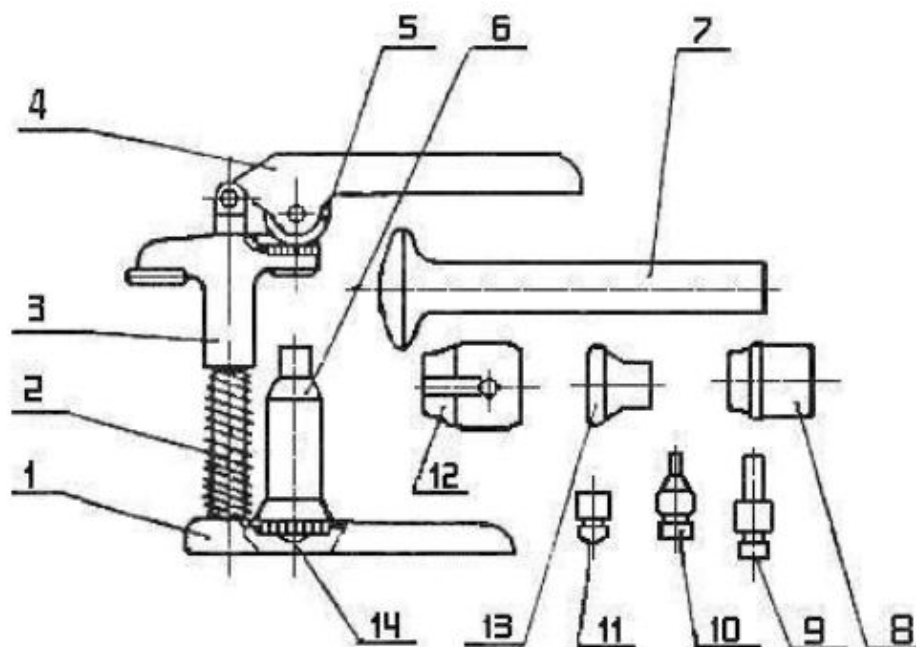


Прибор для обжатия патронов "звездочкой" (универсальный) УПС-5

ИНСТРУКЦИЯ



Универсальный прибор для снаряжения охотничьих патронов дает возможность выполнять следующие операции:

1. Вставлять (запрессовывать) капсули любого вида в бумажные, полиэтиленовые и металлические гильзы.
2. Извлекать капсули всех видов из стреляных гильз.
3. Производить заделку бумажных и полиэтиленовых гильз способом «звездочка».
4. Вставлять пыжи и прокладки при помощи пестика (7) и воронки (13).

УСТРОЙСТВО ПРИБОРА

Основой прибора является ручной пресс, состоящий из основания (1), стойки (2), Т-образного гнетка (3) (подпружиненного и скользящего по стойке), рукоятки (4) с роликом (5).

В основание (1) крепится опорный конус (6), в который вставляются сменные детали: чашечка (11) — для вставления капсулей, игла (9) — для извлечения капсулей типа «Жевело» и игла (10) — для извлечения капсулей типа «ЦБО».

Втулка (12) изготавливается из пластмассы. На одном торце втулки имеется шесть прорезей, равномерно расположенных по окружности, а на боковой

поверхности — выступы для заделки проволоки (струны), концы которой укрепляются винтом.

Матрица (8) изготавливается из пластмассы.

ПРИМЕНЕНИЕ ПРИБОРА

Запрессовка капсюлей. На опорный конус (6) с ввинченной в него чашечкой (11) надевается гильза. Гнеток (3) при этом поворачивается по отношению к рукоятке на 90° и так, чтобы имеющееся снизу гнетка отверстие приходилось с противоположной стороны от работающего на приборе. Под конец поперечника гнетка, имеющего небольшой цилиндрический выступ, подводится капсюль, который при одновременном поднятии и повороте гнетка устанавливается против гнезда в гильзе. Плавным нажатием рукоятки капсюль запрессовывается до отказа.

Извлечение капсюлей. Чашечка (11) вывинчивается из опорного конуса и вместо нее вставляется пуансон (9) — для извлечения капсюлей типа «Жевело» или игла (10) — для простых капсюлей. Стреляная гильза надевается на опорный конус, а на капсюль накладывается конец гнетка с отверстием для капсюля. Извлечение капсюля производится нажатием рукоятки на гнеток.

ЗАДЕЛКА ГИЛЬЗ СПОСОБОМ «ЗВЕЗДОЧКА»

Опорный конус (6) снимается с основания, для этого откручивается нижний винт (14). Заряженный патрон с одетой на него втулкой (12) устанавливается вместо опорного конуса под гнеток. Плавным нажатием рукоятки производится первый обжим краев гильзы.

Затем вместо втулки (12) ставится матрица (8) и производится второй и окончательный обжим гильзы.

ПРИМЕЧАНИЕ

1. При обжатии краев гильзы следует соизмерить усилие нажатия с прочностью гильзы так же, как и при обычной закрутке, иначе можно смять гильзу в месте соединения бумажной трубки с металлической головкой.
 2. При заделке гильзы способом "звездочка" картонная прокладка на дробь не ставится.
 3. Края гильзы для заделки способом «звездочка» оставляются: для 12 калибра — 11 мм, для 16 — 10 мм и для 20 — 9 мм.
-